



# **Riduttori in acciaio inox PURE** ***Stainless steel PURE reducers***



*Passion and Commitment*



I riduttori **CMRS** della serie **PURE** sono progettati e realizzati con particolare attenzione alla forma accuratamente raccordata e priva di spigoli, per evitare formazioni stagnanti del prodotto impiegato durante le fasi di lavorazione o con il quale vengono a contatto, sia liquidi che polverosi. Il corpo dei riduttori in acciaio inox AISI 304 lucidato a specchio offre garanzie di pulizia, inattaccabilità dagli agenti esterni e brillantezza. L'interfaccia di ingresso è configurabile con motori IEC e NEMA, semplicemente sostituendo il gruppo flangia e giunto; quest' ultimo è di tipo elastico e preserva il riduttore durante gli avvii e gli arresti. L'interfaccia di uscita con alberi cavi in mm. e in pollici, sempre in acciaio inox AISI 304, varie flange di accoppiamento e braccio di reazione. Il particolare schema di tenuta in uscita dal riduttore, con doppi anelli FKM e lamierino di protezione, consente al riduttore di raggiungere il grado di protezione IP69K. Trovano particolare impiego nei seguenti settori: industria delle lavorazioni delle carni, del pesce, della frutta e verdura, latte e derivati, farine e derivati, prodotti da forno e mangimi, industria farmaceutica e chimica, nel settore navale e marino, imbottigliamento delle bevande, imballaggio alimentare, in ambienti con presenza di sostanze altamente corrosive e per applicazioni in ambienti esterni a contatto con agenti atmosferici diretti.

*Gearboxes series **CMRS** stainless steel **PURE**, have been designed and manufactured with particular attention to the carefully jointed shape without edges to avoid stagnant formation of material both liquid and solid during processing phases. The stainless steel AISI 304 mirror polished ensure maximum cleaning also protection by external agents. The input is according to IEC and NEMA dimensions easily changed replacing flange and elastic joint; the coupling preserves the gearbox during start-ups and stops. The output hollow shaft is configurable metric and inches measures, in stainless steel AISI 304, various coupling flanges and torque arms. Protection IP69K granted due to double viton sails ring and protective sheet.*

*These kinds of gearboxes are used in the following sectors: meat processing industry, fish, fruit and vegetables, milk and dairy products, flours and derivates, bakery products, animal feed, pharmaceutical and chemical industries, marine and naval industries, beverage bottling, food packaging, and also environments with the presence of highly corrosive substances, and for outdoor applications in direct contact with atmospheric agents.*

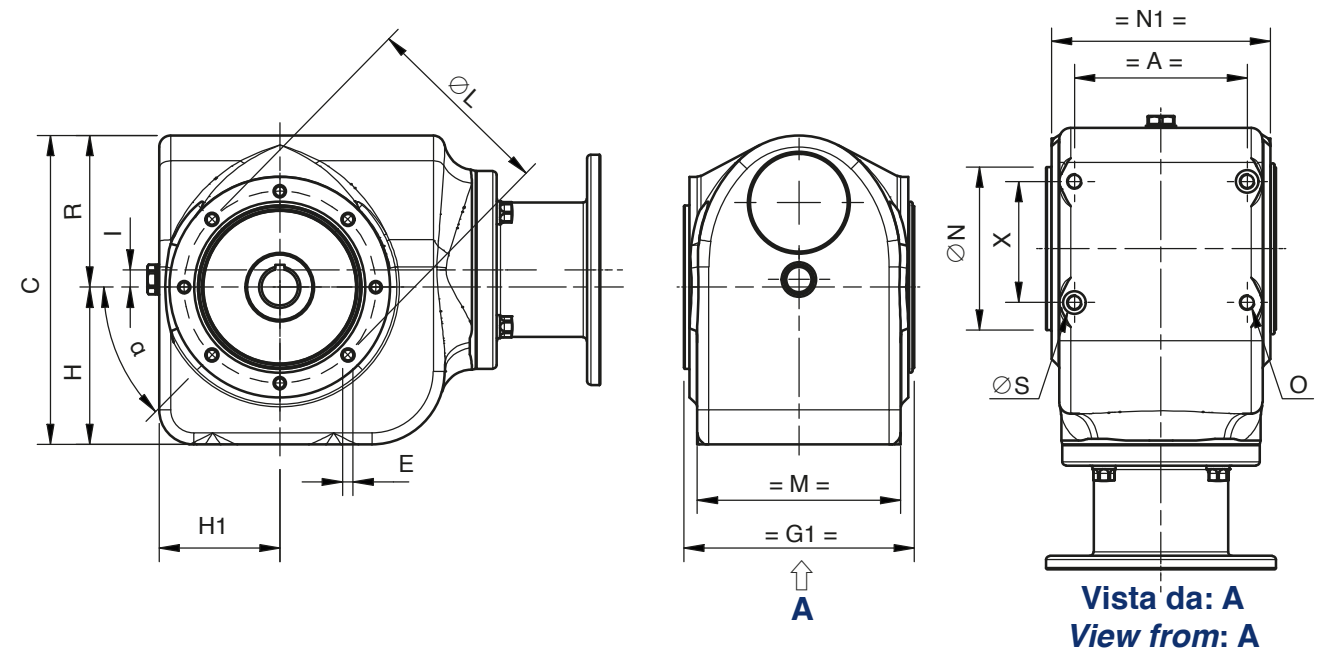
### Prestazioni CMRS037 Performances

Rapporto nominale Nominal ratio	Rapporto esatto Actual ratio	Motore / Motor 1.400 rpm			
		n2 (rpm)	Mn (Nm)	Pn (Kw)	η%
7	6,95	201,40	43	1,10	86
11	10,53	133	48	0,75	86
14	13,84	101,20	49	0,63	85
17	17,08	82	52	0,46	84
21	21,47	65,20	75	0,65	78
23	23,36	59,90	79	0,62	80
28	28,01	50	74	0,56	76
31	30,92	45,30	76	0,50	76
33	33,22	42,10	73	0,43	75
38	37,95	36,90	79	0,40	75
40	39,84	35,10	78	0,43	75
44	44,10	31,70	81	0,37	74
48	47,70	29,40	81	0,32	74
52	51,90	27	81	0,32	74
62	62,25	22,50	82	0,32	57
69	68,70	20,40	80	0,33	57
83	83	16,90	86	0,30	56
89	89,04	15,70	86	0,27	56
92	91,60	15,30	87	0,26	55
97	96,88	14,50	87	0,23	55
116	116,20	12	92	0,20	56
121	121,10	11,60	92	0,20	56
128	128,24	10,90	92	0,19	56
145	145,25	9,60	92	0,20	53
160	160,30	8,70	92	0,18	52

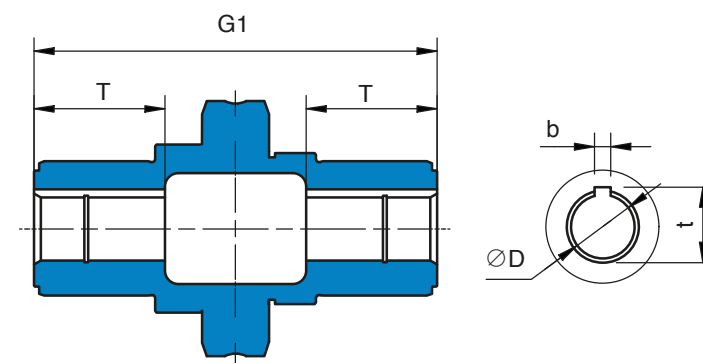
### Prestazioni CMRS047 Performances

Rapporto nominale Nominal ratio	Rapporto esatto Actual ratio	Motore / Motor 1.400 rpm			
		n2 (rpm)	Mn (Nm)	Pn (Kw)	η%
7	6,88	203,50	77	2,00	90
9	8,73	160,40	103	2,10	90
11	11,20	125	102	1,70	90
13	13,70	102,20	114	1,30	89
14	14,20	98,60	112	1,50	89
17	17,10	81,90	126	1,20	89
18	18	77,80	127	1,30	79
23	23,20	60,30	152	1,20	79
24	24,10	58,10	151	1,20	79
28	28,42	49,30	139	0,90	79
36	35,50	39,40	141	0,75	77
42	41,72	33,60	149	0,70	76
44	44	31,80	161	0,70	77
50	50	28	168	0,65	76
55	55	25,50	166	0,58	75
65	64,80	21,60	163	0,50	75
76	76	18,40	200	0,58	65
78	77,58	18	216	0,60	68
93	93,10	15	187	0,46	64
116	116,00	12,10	197	0,40	62
137	136,80	10,20	201	0,35	60
164	163,80	8,50	188	0,30	59
181	181	7,70	170	0,25	53

### Dimensioni - Dimensions

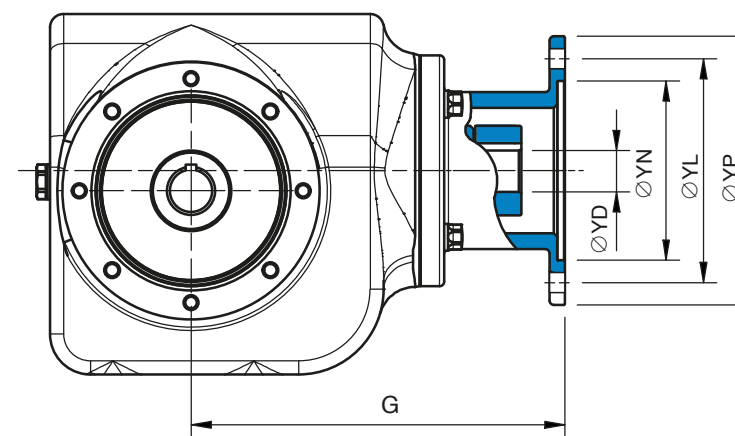


Taglia Size	I	C	H	H1	R	M	G1	A	X	O	ØS	ØL	ØN (h7)	N1	E	α	Kg.
CMRS037	9	161	82	63	79	106	120	90	63	M8 (x4)	12 (x2)	100	85	114	M6 (x8)	45°	10
CMRS047	13	170	100	78.5	70	107	120	60	87	M10 (x4)	15 (x2)	120	105	115	M8 (x4)	90°	14



### Albero cavo uscita - Hollow output shaft

Taglia Size	G1	T	ØD (H7)	b	t
CMRS037	120	39	19.05 (3/4")	4.75	21.26
CMRS037	120	39	20	6	22.2
CMRS037	120	39	25	8	28.3
CMRS037	120	39	25.4 (1")	6.35	28.47
CMRS047	120	40	25	8	28.3
CMRS047	120	40	25.4 (1")	6.35	28.47
CMRS047	120	40	30	8	33.3



### PAM disponibili - PAM available

Taglia Size	PAM	G	ØYD	ØYP	ØYL	ØYN
CMRS037	56 NEMA	165	15.875	165.5	149.23	114.3
CMRS037	63B14	157	11	90	75	60
CMRS037	71B14	157	14	105	85	70
CMRS037	80B14	167	19	120	100	80
CMRS047	56 NEMA	182	15.875	165.5	149.23	114.3
CMRS047	63B14	174	11	90	75	60
CMRS047	71B14	174	14	105	85	70
CMRS047	80B14	184	19	120	100	80



**CMR Riduttori S.r.l.**

Via Giovanni Falcone, 2/A

42020 Borzano di Albinea (Reggio Emilia) ITALY

Tel. +39 0522 591015 - Fax +39 0522 349020

cmr.riduttori@cmr.it - [www.cmr-riduttori.it](http://www.cmr-riduttori.it)