

# RED RS

**Riduttori per portoni avvolgibili, porte automatiche  
ed ingressi in sicurezza**

***Reducers for rolling doors, automatic doors  
and safety entrances***

**CMR<sup>®</sup>**  
 GEAR UNITS

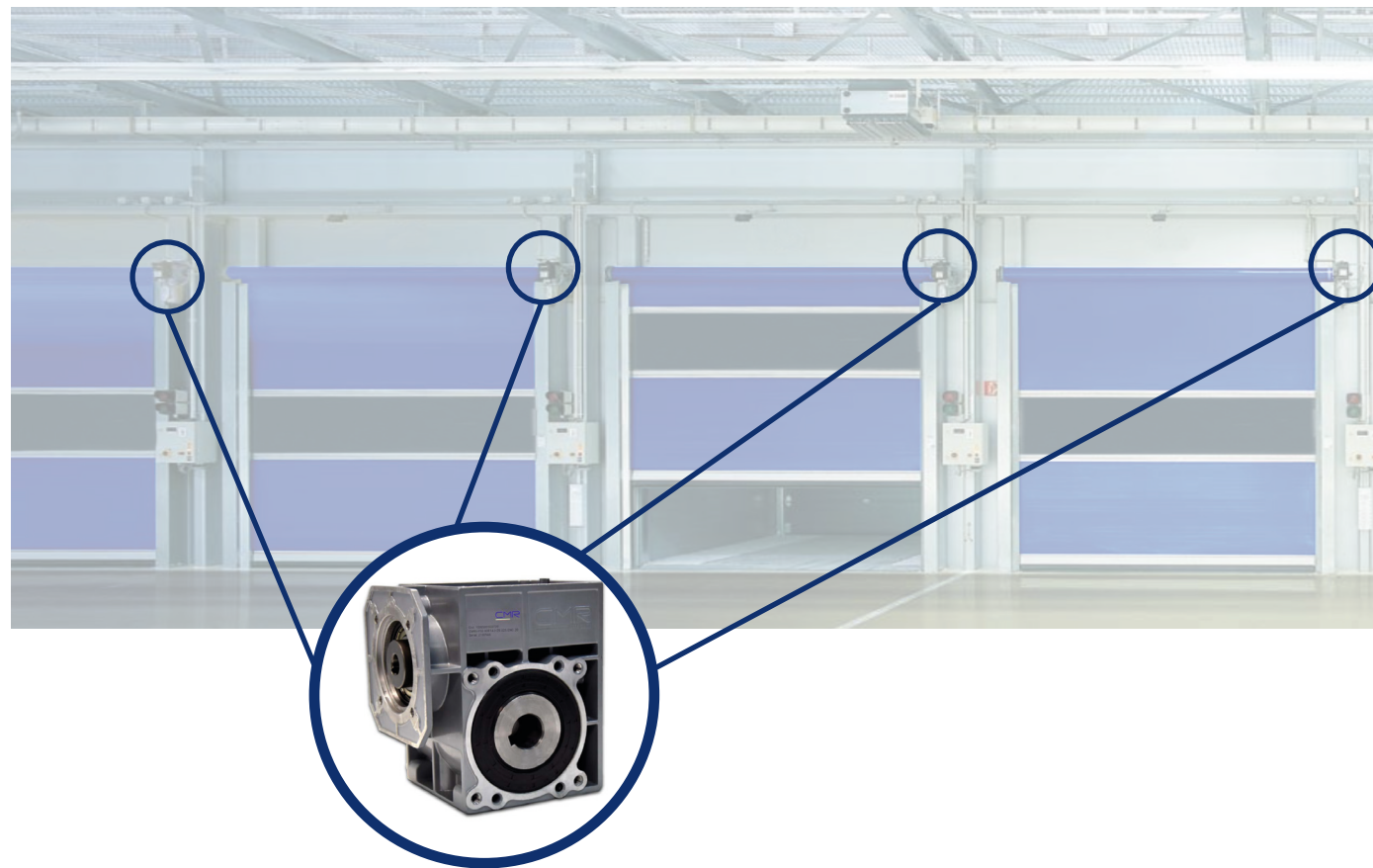
*Passion and Commitment*

**20** YEARS  
Knowledge In  
Power  
Transmissions

# REDOORS

I riduttori **CMRV-P** della serie **REDOORS** sono progettati e realizzati esclusivamente per applicazioni su portoni avvolgibili, porte automatiche ed ingressi in sicurezza. I **CMRV-P** sono costruiti con cassa in alluminio pressofuso verniciato a polveri epossidiche colore grigio RAL 9006, la vite senza fine in acciaio 20MnCr5 cementato e temprato, la corona in bronzo CuSn12Ni e sono predisposti per accoppiamento encoder. Prodotti standard disponibili a magazzino.

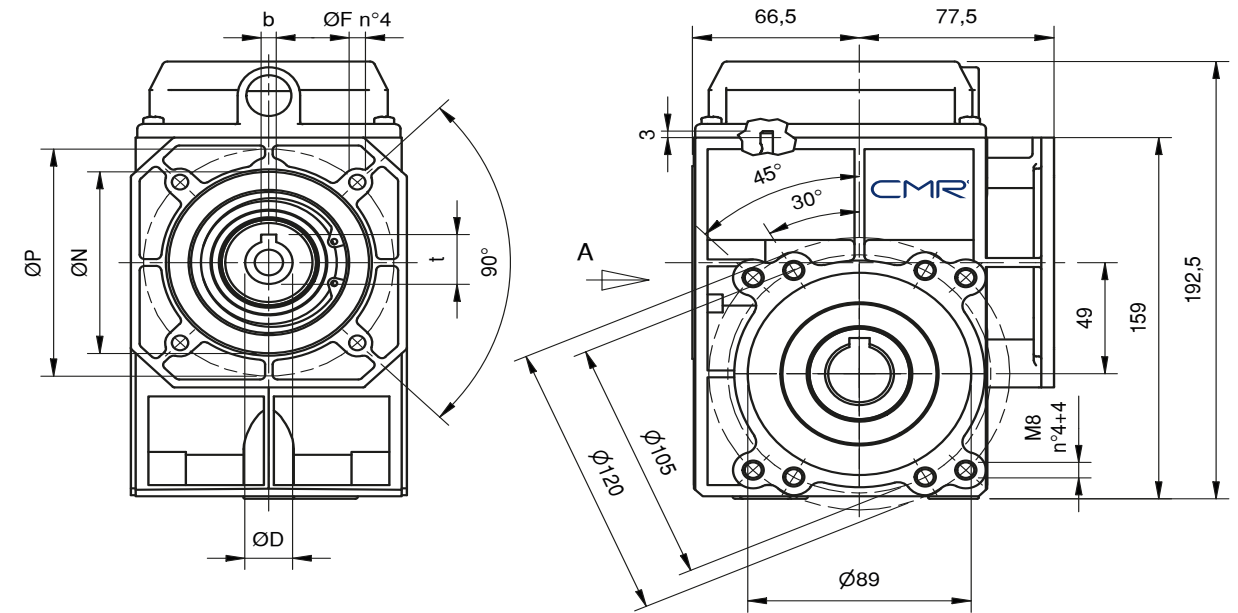
The reducers **CMRV-P** of **REDOORS** series are designed and manufactured exclusively for applications on rolling shutter doors, automatic doors and safe entrances. The **CMRV-P** are built with an aluminium die casting case, painted with epoxy powder in GREY RAL 9006 color, the worm screw in 20MnCr5 hardened and tempered, the wheel in bronze CuSn12Ni and are arranged for encoder coupling. Standard products available in stock.



## Prestazioni serie CMRV-P performances series

Taglia Size	Rapporto Ratio	Velocità in uscita Output speed n2 (rpm)	Motore / Motor (4 poli/poles , 1.400 rpm)						
			Taglia Size	P1 (Kw)	M2 (Nm)	f.s.	Pn (Kw)	Mn (Nm)	η%
CMRV-P 050	10	140	80C4	1,10	65	1,10	1,20	70	86
	15	93,30	80C4	1,10	92	0,80	0,92	77	82
	20	70	80B4	0,75	81	0,90	0,68	73	79
	25	56	80A4	0,55	71	1,00	0,55	71	76
	30	46,70	80A4	0,55	81	1,00	0,55	81	72
	40	35	71B4	0,37	68	1,10	0,41	75	67

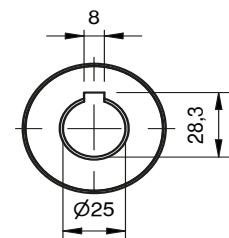
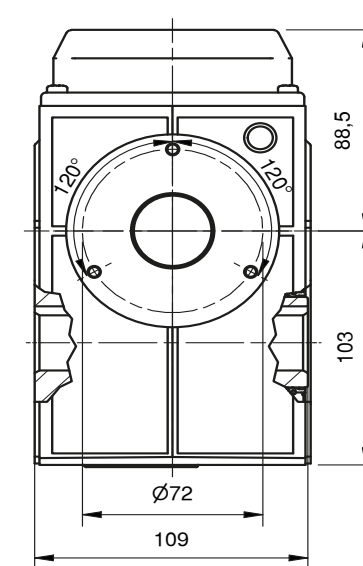
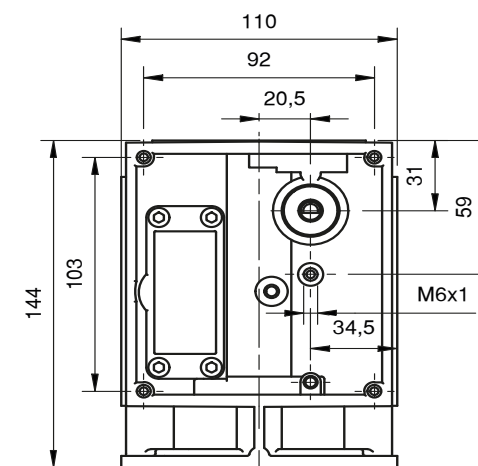
## Dimensioni - Dimensions



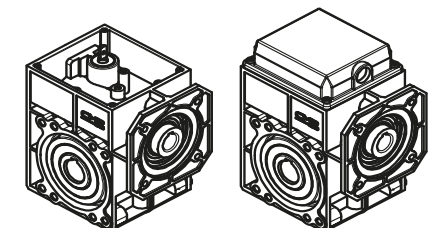
Vista senza coperchio  
View without cover

Vista da: A  
View from: A

Albero cavo  
Hollow shaft



PAM						
Taglia Size	b	t	ØF	ØD	ØP	ØN
71B14	5	16,3	6,5	14	85	70
80B14	6	21,8	6,5	19	100	80





**CMR Riduttori S.r.l.**

Via Giovanni Falcone, 2/A

42020 Borzano di Albinea (Reggio Emilia) ITALY

Tel. +39 0522 591015 - Fax +39 0522 349020

cmr.riduttori@cmr.it - [www.cmr-riduttori.it](http://www.cmr-riduttori.it)